

Dell™ Networking™ X1000 and X4000 Series Switches

Getting Started Guide

使用入门指南

入門指南

Panduan Pengaktifan

はじめに

시작 안내서



Dell™ Networking™ X1000 and X4000 Series Switches Getting Started Guide

**Regulatory Models: X1008, X1008P, X1018,
X1026, X4012, X1018P, X1026P, X1052,
X1052P**



Notes, Cautions, and Warnings



NOTE: A NOTE indicates important information that helps you make better use of your device.



CAUTION: A CAUTION indicates either potential damage to hardware or loss of data and tells you how to avoid the problem.



WARNING: A WARNING indicates a potential for property damage, personal injury, or death.

Copyright © 2014 Dell Inc. All rights reserved. This product is protected by U.S. and international copyright and intellectual property laws.

Dell™ and the Dell logo are trademarks of Dell Inc. in the United States and/or other jurisdictions. All other marks and names mentioned herein may be trademarks of their respective companies.

Welcome

This document provides basic information to install and start running the following Dell Networking X-series switches: X1008/X1008P, X1018/X1018P, X1026/X1026P, X1052/X1052P and X4012.

The switch is delivered from the factory in Unmanaged Mode to avoid unauthorized access to the switch. To use the switch in Managed Mode, press the Mode button for at least seven seconds. The MGMT LED will illuminate when in Managed Mode. To switch back to Unmanaged Mode, repeat the process.

These Dell networking devices are ideal for the small to medium business that requires high performance network connectivity along with advanced web management features. The management features are designed to minimize administrative management effort, while enhancing and improving network traffic control.

For the latest documentation and software updates, go to dell.com/support. Safety Environmental and Regulatory Information (SERI) is included in the printed documentation.

Package Contents

While unpacking the device, make sure that the following items are included:

- The ordered network switch
- AC power cable (and power brick only for the X1008 and X1008P)
- Console micro-USB serial cable
- Self-adhesive rubber pads (for desk or shelf installation on select systems)
- Installation kit
- Safety Environmental and Regulatory Information document
- Placemat
- This Getting Started Guide


X1000 and X4000 Series Switches Summary

Table 1-1. X1000 and X4000 Series Switches Summary

Marketing Model Name	Power Supply Unit	Regulatory Model Number	Regulatory Type Number
X1008	External, 24W	E08W	E08W001
X1008P	External, 150W	E09W	E09W001
X1018	Internal, 40W	E10W	E10W001
X1026	Internal, 40W	E10W	E10W002
X4012	Internal, 100W	E10W	E10W003
X1018P	Internal, 280W	E11W	E11W001
X1026P	Internal, 450W	E11W	E11W002
X1052	Internal, 100W	E12W	E12W001
X1052P	Internal, 525W	E12W	E12W002

Mounting the Device

Rack Installation

 **WARNING:** Read the safety information in SERI as well as the safety information for other switches that connect to or support the switch.

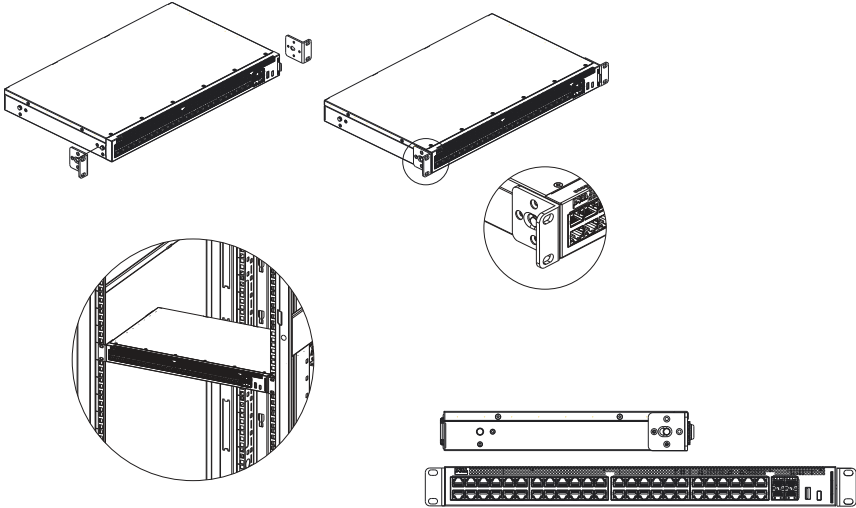
 **WARNING:** Disconnect all cables from the switch before mounting the switch in a rack or cabinet.

 **CAUTION:** When mounting multiple switches into a rack, mount the switches from the bottom up.

Install the switch in a rack with brackets as follows (52 port switches have a ready rail kit):

- 1 Place the supplied rack-mounting bracket on one side of the switch making sure the mounting holes on the switch line up to the mounting holes on the rack mounting bracket.

Figure 1-1. Bracket Installation for Rack Mounting



- 2 Insert the supplied screws into the rack mounting holes and tighten with a screwdriver.
- 3 Repeat the process for the rack-mounting bracket on the other side of the switch.
- 4 Insert the switch into the rack, making sure the rack-mounting holes on the switch line up to the mounting holes on the rack.
- 5 Secure the switch to the rack with the rack screws (not provided).
Fasten the lower pair of screws before the upper pair of screws.
Make sure that the ventilation holes are not obstructed.

Flat Surface Installation

The switch can be installed on a flat surface if it is not installed on a rack. The surface must be able to support the weight of the switch and the switch cables.

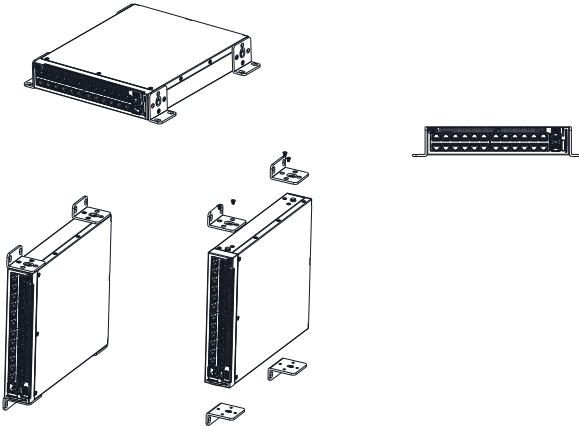
- 1 Attach the self-adhesive rubber pads (provided with the switch) on each marked location on the bottom of the chassis.
- 2 Set the switch on a flat surface, while leaving two inches (5.08 cm) on each side and five inches (12.7 cm) at the back.
- 3 Make sure that the switch has proper ventilation.

Wall Installation

To mount the switch on a wall:

- 1 Make sure that the mounting location meets the following requirements:
 - The surface of the wall must be capable of supporting the switch.
 - Allow at least two inches (5.1 cm) space on the sides for proper ventilation and five inches (12.7 cm) at the back for power cable clearance.
 - The location must be ventilated to prevent heat buildup.
- 2 Place the supplied wall-mounting bracket on one side of the switch, verifying that the mounting holes on the switch line up to the mounting holes on the wall-mounting bracket.

Figure 1-2. Bracket Installation for Wall Mounting



- 3 Insert the supplied screws into the wall-mounting bracket holes and tighten with a screwdriver.
- 4 Repeat the process for the wall-mounting bracket on the other side of the switch.
- 5 Place the switch on the wall in the location where the switch is being installed.
- 6 On the wall mark the locations where the screws to hold the switch must be prepared.

- 7 On the marked locations, drill the holes and place all plugs (not provided) in the holes.
- 8 Secure the switch to the wall with screws (not provided). Make sure that the ventilation holes are not obstructed.

Starting and Configuring the Switch

Management Modes

The Dell Networking X1008/18/26 and equivalent PoE versions have a Mode push button that toggles between Managed and Unmanaged Modes. The MGMT LED is on when the switch is in Managed Mode and is off when in Unmanaged Mode. To configure the switch while in Managed Mode, see the following sections.



NOTE: Release notes and user documentation can be downloaded from dell.com/support.

Connecting the Switch to the Network



CAUTION: Do not plug a phone jack connector into an RJ-45 port. This will damage the Ethernet switch. Use only twisted-pair cables with RJ-45 connectors that conform to FCC standards.

To connect the switch to the network:

- Attach one end of a twisted-pair cable to the switch's RJ-45 connector and the other end of a twisted-pair cable to another switch or server.

As each connection is made, the link LED corresponding to each port on the switch is illuminated (green or amber) indicating that the connection is valid.

Initial Configuration Through the Web

The administrator can perform switch configuration using the web management GUI.

To configure the switch, perform the following:

- 1 Verify that the switch is in Managed Mode.
- 2 Connect the switch to a PC using Ethernet, and set a static IP address of 192.168.2.x (where x is between 2 and 254) and subnet mask of 255.255.255.0 on the PC. Note that the switch acts as a DHCP client and can receive its IP address from a DHCP server. If using DHCP for IP assignment, look up the assigned IP address and use it for the next step.
- 3 Connect to the switch using the default switch IP address 192.168.2.1 in your web browser. The login username is **admin** with password **admin**.
- 4 After logging into the switch using the previous step, a getting started wizard is available to guide the user through the initial switch configuration. Applied changes are automatically saved to the startup configuration.

CLI Access

To access the switch using the Command Line Interface (CLI), it must be in Managed Mode. The Command Line Interface can only be reached by using telnet or a console connection. See the user guide for limited CLI options.



NOTE: The default switch setting is Unmanaged Mode. To set the switch to Managed Mode, press the Mode button for at least seven seconds.

Connecting the Switch to a Terminal Server/PC



NOTE: The console port enables connecting to a terminal or desktop system running terminal emulation software for monitoring or debugging the device using the micro-USB port. (You can find the USB drivers at dell.com/support.)

To use the console port, the following is required (e.g., PuTTY, TeraTerm, etc.)

- VT100 compatible terminal or a desktop or portable system with a USB port and running VT100 terminal emulation software.

To connect a terminal to the device console port, verify that the terminal emulation software is set as follows:


- 1 Set the data rate to 9600 baud, data format to 8 data bits, 1 stop bit and no parity.
- 2 Set flow control to none.
- 3 Select VT100 for Emulation mode.

Rebooting the Switch in Managed Mode

To reboot the switch, press the Reset button through the pinhole on the switch for less than seven seconds.

Resetting the Switch in Managed Mode

To reset the switch to factory defaults, press the Reset button through the pinhole on the switch for more than seven seconds.

 **CAUTION: When you reset the switch, any configuration information that has been previously entered is lost.**

Power Over Ethernet

The table below describes the PoE resources available for the various switch models.

Table 1-2. Power Over Ethernet

PoE Switch Model	Watts (dedicated POE power only)	Powered Ports
X1008	123	1-8
X1018p	246	1-16
X1026p	369	1-24*
X1052p	369	1-24*

*These ports can be PoE or PoE+

Dell™ Networking™ X1000 和 X4000 系列交换机 使用入门指南

管制型号: X1008, X1008P, X1018,
X1026, X4012, X1018P, X1026P,
X1052, X1052P



注、小心和警告



注：“注”表示可以帮助您更好地使用设备的重要信息。



小心：“小心”表示可能会损坏硬件或导致数据丢失，并告诉您如何避免此类问题。



警告：“警告”表示可能会导致财产损失、人身伤害甚至死亡。

版权所有 © 2014 Dell Inc. 保留所有权利。本产品受美国和国际版权及知识产权法保护。

Dell™ 和 Dell 徽标是 Dell Inc. 在美国和 / 或其他司法管辖区的商标。文中涉及的所有其他商标和名称可能是其各自公司的商标。

欢迎使用

本文档提供安装和启动以下 Dell 网络 X 系列交换机的基本信息：X1008/X1008P、X1018/X1018P、X1026/X1026P、X1052/X1052P 和 X4012。

交换机出厂时为 Unmanaged Mode（未管理模式）以避免未经授权访问交换机。要在 Unmanaged Mode（未管理模式）下使用交换机，请按下 Mode（模式）按钮至少 7 秒。在 Managed Mode（管理模式）下，MGMT LED 将会亮起。要切换回 Unmanaged Mode（未管理模式），请重复此过程。

这些 Dell 网络设备最适用于需要高性能网络连接和高级网络管理功能的中小型企业。这些管理功能可最大程度减少管理投入，同时增强和提高网络流量控制。

有关最新的文档和软件更新，请访问 dell.com/support。

印刷文档中包含安全、环境和法规信息 (SERI)。

包装内容

在拆开设备包装时，请确保随附以下物品：

- 订购的网络交换机
- AC 电源电缆（以及仅适用于 X1008 和 X1008P 的电源模块）
- 控制台 micro-USB 串行电缆
- 自粘式橡胶垫（适用于在特定系统上安装机台或机架）
- 安装套件
- 安全、环境和管制信息文档
- 垫子
- 本入门指南


X1000 和 X4000 系列交换机概述


表 1-1. X1000 和 X4000 系列交换机概述

营销型号名称	电源设备	管制型号	管制类型编号
X1008	外部, 24W	E08W	E08W001
X1008P	外部, 150W	E09W	E09W001
X1018	内部, 40W	E10W	E10W001
X1026	内部, 40W	E10W	E10W002
X4012	内部, 100W	E10W	E10W003
X1018P	内部, 280W	E11W	E11W001
X1026P	内部, 450W	E11W	E11W002
X1052	内部, 100W	E12W	E12W001
X1052P	内部, 525W	E12W	E12W002

安装设备

机架安装

 **警告：** 请阅读 SERI 中的安全信息，以及连接或支持该交换机的其他交换机的安全信息。

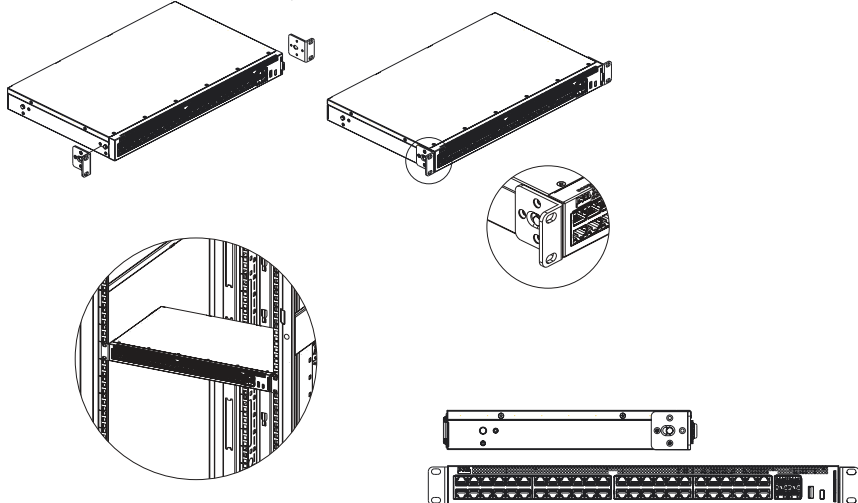
 **警告：** 在机架或机柜中安装交换机之前，请先断开交换机连接的所有电缆。

 **小心：** 将多台交换机安装到机架时，请按由下至上的顺序安装交换机。

按照以下说明在带托座的机架中安装交换机（52 端口交换机有滑轨套件）：

- 1 将随附的机架安装托座置于交换机的一侧，确保交换机上的安装孔与机架安装托座上的安装孔对齐。

图 1-1. 机架安装托座的安装



- 2 将随附的螺钉插入机架安装孔，然后用螺丝刀拧紧。
- 3 对交换机另一侧的机架安装托座重复相同的操作过程。
- 4 将交换机插入机架，确保交换机上的机架安装孔与机架上的安装孔对齐。
- 5 使用机架螺钉（未提供）将交换机固定到机架。先拧紧下方的螺钉对，然后再拧紧上方的螺钉对。确保通风孔畅通无阻。

平坦表面安装

如果不在机架上安装，可将交换机安装在平坦表面上。该表面必须能够支撑交换机和交换机电缆的重量。

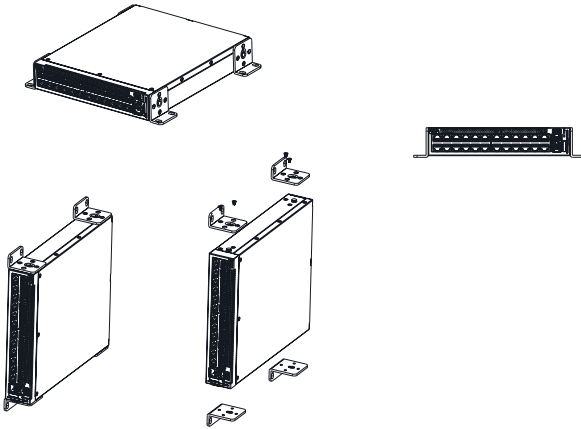
- 1 将自粘式橡胶垫（交换机随附）粘贴在机箱底部每个标记的位置。
- 2 将交换机放在平坦表面上，同时两侧保留 2 英寸（5.08 厘米）的间隙，后侧保留 5 英寸（12.7 厘米）的间隙。
- 3 确保交换机有适当的通风。

墙壁式安装

要将交换机安装到墙上：

- 1 确保安装位置符合以下要求：
 - 墙面必须可以支撑交换机的重量。
 - 两侧保留至少 2 英寸（5.1 厘米）的间隙，以确保适当的通风，并在后侧为电源电缆保留 5 英寸（12.7 厘米）的间隙。
 - 该位置必须保持通风以防高温。
- 2 将随附的墙壁式安装托座置于交换机的一侧，验证交换机上的安装孔与墙壁式安装托座上的安装孔对齐。

图 1-2. 墙壁式安装托座的安装



- 3 将随附的螺钉插入墙壁式安装托座孔，然后用螺丝刀拧紧。
- 4 对交换机另一侧的墙壁式安装托座重复相同的操作过程。
- 5 将交换机置于墙上要安装的位置。
- 6 在墙上标示出固定交换机所需的螺钉位置。
- 7 在标示的位置钻孔，然后在所有的孔中置入塞子（未提供）。
- 8 使用螺钉（未提供）将交换机固定到墙上。确保通风孔畅通无阻。

启动和配置交换机

管理模式

Dell 网络 X1008/18/26 和相当的 PoE 版本有一个 Mode（模式）按钮，可在 Managed Mode（管理模式）和 Unmanaged Mode（未管理模式）之间切换。MGMT LED 会亮起，在处于 Managed Mode（管理模式）时熄灭。要对处于 Managed Mode（管理模式）的交换机进行配置，请参阅以下章节。



注：可以从 dell.com/support 下载发布说明和用户文档。

将交换机连接到网络



小心：切勿将电话连接器插入 RJ-45 端口。否则会损坏以太网交换机。请仅在使用符合 FCC 标准的 RJ-45 连接器时使用双绞线电缆。

将交换机连接到网络：

- 将双绞线电缆的一端连接到交换机的 RJ-45 端口，将双绞线的另一端连接到另一台交换机或服务器。

在每次建立连接时，交换机上对应每个端口的链接 LED 会亮起（绿色或琥珀色），表明连接正常。

通过网络进行初始配置


管理员可使用网络管理 GUI 执行交换机配置。

要配置交换机，请执行以下步骤：


- 1 验证交换机处于 Managed Mode（管理模式）。
- 2 使用以太网将交换机连接到 PC，并在 PC 上设置静态 IP 地址 192.168.2.x（其中 x 介于 2 和 254 之间），以及子网掩码 255.255.255.0。请注意，交换机作为 DHCP 客户端，可从 DHCP 服务器接收其 IP 地址。若使用 DHCP 分配 IP 地址，请查找分配的 IP 地址，并将其用于下一个步骤。
- 3 在网络浏览器中使用默认的交换机 IP 地址 192.168.2.1 来连接交换机。登录用户名为 **admin**，密码为 **admin**。
- 4 在使用上一步骤登录交换机后，开始向导会引导用户完成交换机的初始配置。应用的更改会自动保存到启动配置。

CLI 访问

要使用命令行界面 (CLI) 访问交换机，交换机必须处于 Managed Mode（管理模式）。命令行界面智能通过远程登录或控制台连接访问。有关受限 CLI 选项的信息，请参阅用户指南。

 **注：**默认的交换机设置为 Unmanaged Mode（未管理模式）。要将交换机设置为 Unmanaged Mode（未管理模式），请按下 Mode（模式）按钮至少 7 秒。

将交换机连接到终端服务器 / PC

 **注：**控制台端口支持通过 micro-USB 端口连接终端或运行终端模式软件的台式机系统，以监控或调试设备。（您可以在 dell.com/support 上查找 USB 驱动程序。）

要使用控制台端口，需要以下各项（例如，PuTTY、TeraTerm 等。）

- VT100 兼容的终端或具有 USB 端口并运行 VT100 终端模拟软件的台式机或便携式系统。

将终端连接到设备控制台端口，验证终端模拟软件已进行如下设置：


- 1 将数据传输速率设置为 9600 波特，数据格式为 8 数据位，1 停止位，无奇偶校验。
- 2 将流量控制设置为无。
- 3 选择 VT100 为 Emulation mode（模拟模式）。

重新启动处于 Managed Mode（管理模式）的交换机

要重新启动交换机，从交换机上的小孔按下 Reset（重置）按钮不超过 7 秒。

将交换机重置为 Managed Mode（管理模式）

要将交换机重置为出厂默认设置，从交换机上的小孔按下 Reset（重置）按钮超过 7 秒。

 **小心：**当您重置交换机时，先前输入的所有配置信息将会丢失。

以太网供电

下表说明了适用于各种交换机型号的 PoE 资源。

表 1-2. 以太网供电

PoE 交换机机型	瓦（仅限专用 POE 电源）	供电端口
X1008	123	1-8
X1018p	246	1-16
X1026p	369	1-24*
X1052p	369	1-24*

* 这些端口可以为 PoE 或 PoE+

Dell™ Networking™ X1000 和 X4000 系列交換器 入門指南

安規型號：X1008、X1008P、X1018、
X1026、X4012、X1018P、X1026P、
X1052、X1052P



註，警示，警告



註：「註」表示可以幫助您更有效地使用裝置的重要資訊。



警示：「警示」表示有可能會損壞硬體或導致資料遺失，並告訴您如何避免發生此類問題。



警告：「警告」表示可能的財產損失、人身傷害或死亡。

Copyright © 2014 Dell Inc. 版權所有，翻印必究。本產品受到美國及國際著作權及智慧財產權法律的保護。

Dell™ 和 Dell 徽標為 Dell Inc. 在美國及 / 或其他司法管轄區的商標。此處提及的所有其他標記和名稱均為其各自公司的商標。

歡迎使用

本文件提供安裝和啓動以下 Dell 網路 X 系列交換器的基本資訊：X1008/X1008P、X1018/X1018P、X1026/X1026P、X1052/X1052P 和 X4012。

交換器出廠時為 Unmanaged Mode (未管理模式)，以避免未授權存取交換器。如要在 Managed Mode (管理模式) 中使用交換器，請按下 Mode (模式) 按鈕至少 7 秒。在 Managed Mode (管理模式) 中，MGMT LED 將會亮起。如要切換回 Unmanaged Mode (未管理模式)，請重複此程序。

這些 Dell 網路裝置最適用於需要高效能網路連接能力及高階網路管理功能的中小型企業。這些管理功能可將投入的管理心力降至最低，同時增強並改善網路傳輸控制。

如需最新的說明文件和軟體更新，請造訪 dell.com/support。

印刷版說明文件包含安全環境與法規資訊 (SERI)。

包裝內容

在拆卸包裝取出裝置時，請確定隨附以下品項：

- 訂購的網路交換器
- AC 電源線 (行動電源僅適用於 X1008 和 X1008P)
- 控制台 micro-USB 序列纜線
- 自黏式橡膠墊 (用於在特定系統上安裝機台或機架)
- 安裝套件
- 安全、環保與法規資訊文件
- 墊子
- 本入門指南


X1000 和 X4000 系列交換器摘要

表 1-1. X1000 和 X4000 系列交換器摘要

行銷機型名稱	電源供應器	安規型號	安規類型編號
X1008	外部，24W	E08W	E08W001
X1008P	外部，150W	E09W	E09W001
X1018	內部，40W	E10W	E10W001
X1026	內部，40W	E10W	E10W002
X4012	內部，100W	E10W	E10W003
X1018P	內部，280W	E11W	E11W001
X1026P	內部，450W	E11W	E11W002
X1052	內部，100W	E12W	E12W001
X1052P	內部，525W	E12W	E12W002

安裝裝置

機架安裝

 **警告：**請閱讀 **SERI** 中的安全資訊，以及其他連接或支援本交換器的交換器之安全資訊。

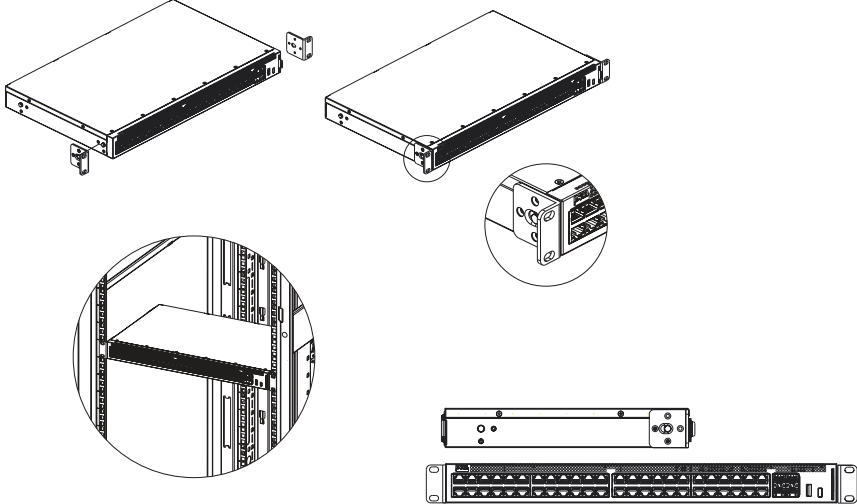
 **警告：**將交換器安裝在機架或機櫃中之前，請先從交換器中斷連接所有纜線。

 **警告：**將多部交換器安裝至機架時，請依由下而上的順序安裝交換器。

依照以下說明，將交換器安裝在含托架的機架 (52 埠交換器隨附一個現成可用的滑軌套件)：

- 1 將隨附的機架固定托架置於交換器一側，請確定交換器上的固定孔與機架固定托架上的固定孔對齊。

圖 1-1. 機架固定托架安裝



- 2 將隨附的螺絲插入機架固定孔，然後使用螺絲起子鎖緊。
- 3 對交換器另一側的機架固定托架重複相同的程序。
- 4 將交換器插入機架，確定交換器上的機架固定孔與機架上的固定孔對齊。
- 5 使用機架螺絲（未隨附）將交換器固定至機架。請先鎖緊下方的螺絲組，再鎖緊上方的螺絲組。確定通風孔未阻塞。

平坦表面安裝

如果不安裝在機架上的話，可將本交換器安裝在平坦表面。此表面必須可支撐交換器和交換器纜線的重量。

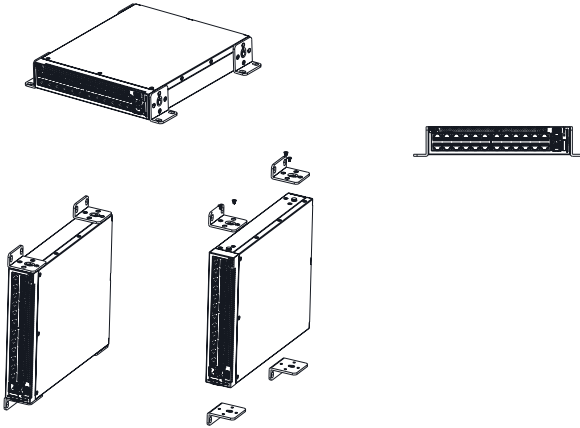
- 1 將自黏式橡膠墊（隨附於交換器）貼在底架底部上每個標記的位置。
- 2 將交換器置於平坦表面，且兩側保留2吋(5.08公分)，後側保留5吋(12.7公分)的間隙。
- 3 確定交換器維持適當的通風。

壁式安裝

如要將交換器安裝在牆上：

- 1 確定安裝位置符合以下要求：
 - 牆面必須可支撐交換器的重量。
 - 請保留兩側至少 2 吋 (5.1 公分) 的間隙，以維持適當的通風，並在後側為電源線保留 5 吋 (12.7 公分) 的間隙。
 - 此位置必須維持通風，以避免高溫。
- 2 將隨附的壁式固定托架置於交換器一側，請確定交換器上的固定孔與壁式固定托架上的固定孔對齊。

圖 1-2. 壁式固定托架安裝



- 3 將隨附的螺絲插入壁式固定托架孔，然後使用螺絲起子鎖緊。
- 4 對交換器另一側的壁式固定托架重複相同的程序。
- 5 將交換器置於牆上要安裝交換器的位置。
- 6 在牆上標示固定交換器所需的螺絲孔位置。
- 7 在標示位置鑽孔，然後對所有孔都裝上塞子 (未隨附)。
- 8 使用螺絲 (未隨附) 將交換器固定至牆上。確定通風孔未阻塞。

啓動並設定交換器

管理模式

Dell 網路 X1008/18/26 和相當的 PoE 版本具有一個 Mode (模式) 按鈕，可在 Managed Mode (管理模式) 和 Unmanaged Mode (未管理模式) 之間切換。當交換器處於 Managed Mode (管理模式) 時，MGMT LED 會亮起，當處於 Unmanaged Mode (未管理模式) 時會熄滅。當交換器處於 Managed Mode (管理模式) 時，如要設定交換器，請參閱以下各節。



註： 您可從 dell.com/support 下載版本資訊和使用者說明文件。

將交換器連接至網路



警告： 請勿將電話連接器插入 RJ-45 連接埠。這會使乙太網路交換器受損。請僅使用具有符合 FCC 標準的 RJ-45 連接器的雙絞線。

將交換器連接至網路：

- 將雙絞線的一端連接至交換器的 RJ-45 連接器，將雙絞線的另一端連接至另一部交換器或伺服器。

在每次建立連線時，交換器上對應該連接埠的連結 LED 就會亮起 (綠色或琥珀色)，指出連線正常。

透過網頁進行初始組態設定


管理員可使用網頁管理 GUI 來進行交換器設定。

如要設定交換器，請執行以下步驟：


- 確定交換器目前處於 Managed Mode (管理模式)。
- 使用乙太網路將交換器連接至 PC，並在 PC 上設定靜態 IP 位址 192.168.2.x (其中 x 在 2 和 254 之間)，以及子網路遮罩 255.255.255.0。請注意，交換器是當成 DHCP 用戶端，可從 DHCP 伺服器接收其 IP 位址。如果 IP 指派使用 DHCP，請查詢指派的 IP 位址，並將它用於下個步驟。
- 在您的網頁瀏覽器中使用預設的交換器 IP 位址 192.168.2.1 來連接交換器。登入使用者名稱爲 admin，密碼爲 admin。
- 在使用上個步驟登入交換器後，開始使用精靈將會引導使用者完成初始交換器組態設定。套用的變更將會自動儲存至啓動組態。

CLI 存取

如要使用命令行介面 (CLI) 存取交換器，交換器必須處於 Managed Mode (管理模式)。命令行介面只能藉由 telnet 或控制台連線存取。有關有限的 CLI 選項，請參閱使用者指南。

 **註：**預設的交換器設定為 Unmanaged Mode (未管理模式)。如要將交換器設定為 Managed Mode (管理模式)，請按下 Mode (模式) 按鈕至少 7 秒。

將交換器連接至終端伺服器 / PC

 **註：**控制台連接埠可透過使用 micro-USB 連接埠來連接終端機或執行終端機模擬軟體的桌上型電腦系統，以監控裝置或進行除錯。(您可以在 dell.com/support 找到 USB 驅動程式。)

如要使用控制台連接埠，需要以下各項 (例如 PuTTY、TeraTerm 等。)

- VT100 相容的終端機或具有 USB 連接埠並執行 VT100 終端機模擬軟體的桌上型電腦或可攜式系統。

將終端機連接至裝置控制台連接埠，確認終端機模擬軟體已進行以下設定：


- 1 將資料傳輸速率設為 9600，資料格式設為 8 資料位元，1 停止位元，且無同位。
- 2 將流量控制設為無。
- 3 選擇 VT100 為 Emulation mode (模擬模式)。

將交換器重新啟動為 Managed Mode (管理模式)

如要重新啟動交換器，請從交換器上的小孔按下 Reset (重設) 按鈕不超過 7 秒。

將交換器重設為 Managed Mode (管理模式)

如要將交換器重設為出廠預設值，請從交換器上的小孔按下 Reset (重設) 按鈕超過 7 秒。

 **警示：**當您重設交換器時，之前輸入的組態資訊將會遺失。

使用乙太網路供電

下表說明適用於不同交換器機型的 PoE 資源。

表 1-2. 使用乙太網路供電

PoE 交換器機型	瓦特 (僅專用的 POE 功率)	供電連接埠
X1008	123	1-8
X1018p	246	1-16
X1026p	369	1-24*
X1052p	369	1-24*

* 這些連接埠可以為 PoE 或 PoE+

Sakelar Dell™ Networking™ Seri X1000 dan X4000 Panduan Pengaktifan

**Model Regulatori: X1008, X1008P, X1018,
X1026, X4012, X1018P, X1026P, X1052,
X1052P**



Catatan, Perhatian, dan Peringatan



CATATAN: CATATAN menunjukkan informasi penting yang membantu Anda memaksimalkan penggunaan perangkat.



PERHATIAN: PERHATIAN menunjukkan kerusakan potensial pada perangkat keras atau kehilangan data yang mungkin terjadi dan memberitahukan Anda cara menghindari masalah tersebut.



PERINGATAN: PERINGATAN menunjukkan potensi terjadinya kerusakan properti, cedera pada seseorang, atau kematian.

Copyright © 2014 Dell Inc. Hak cipta dilindungi undang-undang. Produk ini dilindungi oleh undang-undang hak kekayaan intelektual dan undang-undang hak cipta di AS dan internasional.

Dell™ dan logo Dell adalah merek dagang dari Dell Inc. di Amerika Serikat dan/atau yurisdiksi lainnya. Semua merek dan nama lainnya yang disebutkan di sini bisa jadi merupakan mereka dagang dari perusahaan yang bersangkutan.

Selamat Datang

Dokumen ini menyediakan informasi dasar untuk memasang dan mulai menjalankan sakelar Dell Networking seri-X berikut ini: X1008/X1008P, X1018/X1018P, X1026/X1026P, X1052/X1052P dan X4012.

Sakelar tersebut dikirimkan dari pabrik dalam Mode Unmanaged (Tidak Dikelola) untuk menghindari akses tidak berwenang terhadap sakelar tersebut. Untuk menggunakan sakelar dalam Mode Managed (Dikelola), tekan tombol Mode selama minimal tujuh detik. LED MGMT akan menyala saat dalam Mode Managed (Dikelola). Untuk beralih kembali ke Mode Unmanaged (Tidak Dikelola), ulangi proses tersebut.

Perangkat Dell networking ini ideal untuk bisnis kecil hingga menengah yang memerlukan konektivitas jaringan kinerja tinggi bersama dengan fitur manajemen web lanjutan. Fitur manajemen dirancang untuk meminimalkan upaya manajemen administratif, sambil meningkatkan dan memperbaiki kontrol lalu lintas jaringan.

Untuk dokumentasi terbaru dan pembaruan perangkat lunak, buka dell.com/support.

Informasi Keselamatan, Lingkungan, dan Regulatori (Safety Environmental and Regulatory Information / SERI) disertakan di dalam dokumentasi tercetak.

Isi Kemasan

Saat membuka kemasan perangkat, pastikan bahwa item-item berikut ini disertakan:

- Sakelar jaringan yang dipesan
- Kabel daya AC (dan wadah cadangan daya hanya untuk X1008 dan X1008P)
- Kabel serial micro-USB konsol
- Bantalan karet dengan perekat (untuk instalasi di meja atau rak pada sistem terpilih)
- Kit instalasi
- Dokumen Informasi Keselamatan, Lingkungan, dan Regulatori (Safety Environmental and Regulatory Information)
- Alas
- Panduan Cara Memulai Ini


Ringkasan Sakelar Seri X1000 dan X4000

Tabel 1-1. Ringkasan Sakelar Seri X1000 dan X4000

Nama Model Pemasaran	Unit Catu Daya	Nomor Model Regulatori	Nomor Jenis Regulatori
X1008	Eksternal, 24W	E08W	E08W001
X1008P	Eksternal, 150W	E09W	E09W001
X1018	Internal, 40W	E10W	E10W001
X1026	Internal, 40W	E10W	E10W002
X4012	Internal, 100W	E10W	E10W003
X1018P	Internal, 280W	E11W	E11W001
X1026P	Internal, 450W	E11W	E11W002
X1052	Internal, 100W	E12W	E12W001
X1052P	Internal, 525W	E12W	E12W002

Memasang Perangkat

Instalasi di Rak

 **PERINGATAN:** Baca informasi keselamatan di dalam SERI serta juga informasi keselamatan untuk sakelar lain yang dihubungkan ke atau mendukung sakelar tersebut.

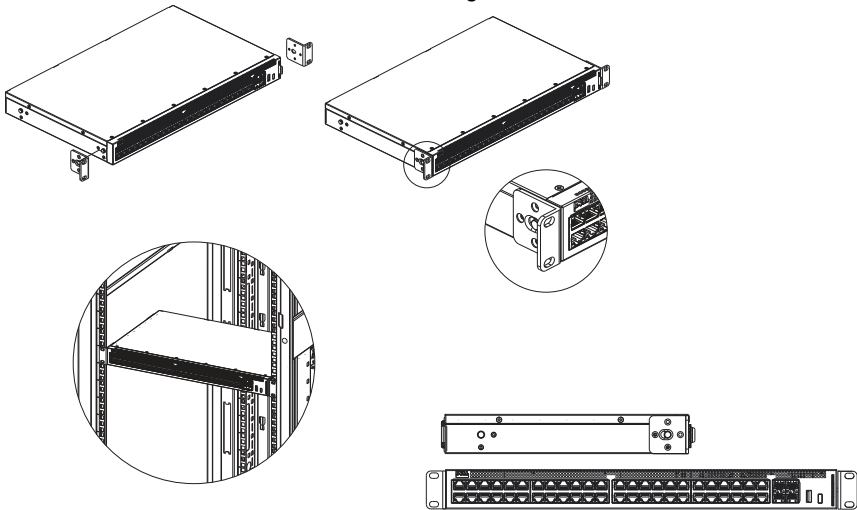
 **PERINGATAN:** Lepaskan sambungan semua kabel dari sakelar sebelum memasang sakelar ke dalam rak atau kabinet.

 **PERHATIAN:** Saat memasangkan beberapa sakelar ke dalam rak, pasang sakelar dengan urutan dari bagian bawah ke atas.

Pasang sakelar di dalam rak dengan bracket sebagai berikut (52 sakelar port memiliki kit rel yang sudah siap pakai):

- 1 Letakkan bracket pemasangan rak yang dipasok pada salah satu sisi sakelar, untuk memastikan bahwa lubang pemasangan pada sakelar sejajar dengan lubang pemasangan pada bracket pemasangan rak.

Gambar 1-1. Instalasi Bracket untuk Pemasangan Rak



- 2 Pasang baut yang telah disediakan ke lubang pemasangan rak dan kencangkan dengan obeng.
- 3 Ulangi proses untuk bracket pemasangan rak di sisi lain sakelar tersebut.
- 4 Masukkan sakelar ke dalam rak, pastikan lubang pemasangan rak pada sakelar sejajar dengan lubang pemasangan yang ada pada rak tersebut.
- 5 Amankan sakelar ke rak dengan menggunakan sekrup rak (tidak disediakan). Kencangkan pasangan sekrup bagian bawah sebelum mengencangkan pasangan sekrup bagian atas. Pastikan bahwa lubang ventilasi tidak terhalangi.

Instalasi di Permukaan Datar

Sakelar dapat dipasang pada permukaan datar jika tidak dipasang pada rak. Permukaan harus dapat mendukung berat sakelar dan kabel sakelar.

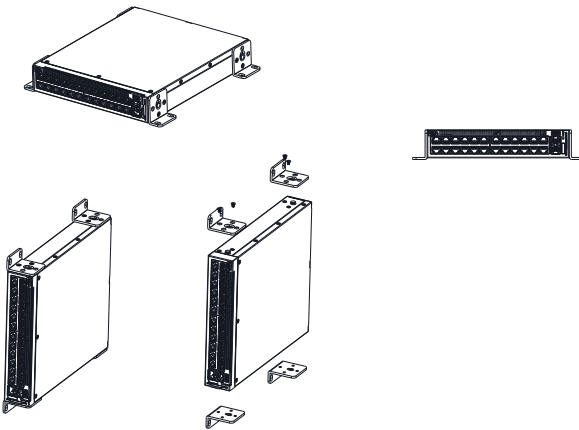
- 1 Pasangkan bantalan karet berpelekat (disediakan dengan sakelar) pada setiap lokasi bertanda di bagian bawah chassis.
- 2 Atur sakelar pada permukaan datar, sambil menyisakan dua inci (5,08 cm) pada setiap sisi dan lima inci (12,7 cm) di bagian belakang.
- 3 Pastikan sakelar tersebut memiliki ventilasi yang benar.

Instalasi di Dinding

Untuk memasang sakelar pada dinding:

- 1 Pastikan lokasi pemasangan memenuhi persyaratan berikut:
 - Permukaan dinding harus mampu menopang sakelar.
 - Berikan ruang minimal dua inci (5,1 cm) pada setiap sisi untuk ventilasi yang benar dan lima inci (12,7 cm) di bagian belakang ruang keluar kabel daya.
 - Lokasi harus memiliki sistem ventilasi untuk mencegah pembentukan panas.
- 2 Letakkan bracket pemasangan-di-dinding yang dipasok pada salah satu sisi sakelar, untuk memastikan bahwa lubang pemasangan pada sakelar sejajar dengan lubang pemasangan pada bracket pemasangan-di-dinding.

Gambar 1-2. Instalasi Bracket untuk Pemasangan di Dinding



- 3 Pasang sekrup yang telah disediakan ke lubang pemasangan-di-dinding dan kencangkan dengan obeng.
- 4 Ulangi proses untuk bracket pemasangan-di-dinding di sisi lain sakelar tersebut.
- 5 Letakkan sakelar di dinding pada lokasi tempat sakelar tersebut dipasang.
- 6 Di dinding, tanda lokasi tempat sekrup akan menahan sakelar tersebut harus disiapkan.

- 7 Pada lokasi yang telah diberi tanda, buat lubang dan pasang semua pasak (tidak disediakan) di lubang tersebut.
- 8 Amankan sakelar ke dinding dengan menggunakan sekrup (tidak disediakan). Pastikan bahwa lubang ventilasi tidak terhalangi.

Memulai dan Mengonfigurasi Sakelar

Mode Manajemen

Dell Networking X1008/18/26 dan versi PoE yang ekuivalen memiliki tombol tekan Mode yang mengalihkan antara Mode Managed (Dikelola) dan Unmanaged (Tidak Dikelola). LED MGMT menyala saat sakelar berada dalam Mode Managed (Dikelola) dan mati saat dalam Mode Unmanaged (Tidak Dikelola). Untuk mengonfigurasi sakelar saat dalam Mode Managed (Dikelola), lihat bagian berikut.



CATATAN: Catatan perilsan dan dokumentasi pengguna dapat diunduh dari dell.com/support.

Menyambungkan Sakelar ke Jaringan



PERHATIAN: Jangan colokkan konektor jack telepon ke dalam port RJ-45. Hal ini akan merusak sakelar Ethernet. Gunakan hanya kabel pasangan berpilin (twisted-pair) dengan konektor RJ-45 yang sesuai dengan standar FCC.

Untuk menyambungkan sakelar ke jaringan:

- Pasangkan salah satu ujung kabel pasangan berpilin (twisted-pair) ke konektor RJ-45 pada sakelar dan ujung lain dari kabel twisted-pair tersebut ke sakelar lainnya atau server.

Setelah setiap koneksi dibuat, LED tautan yang sesuai dengan setiap port pada sakelar tersebut akan menyala (hijau atau kuning) menunjukkan bahwa koneksi tersebut valid.

Konfigurasi Awal Melalui Web

Administrator dapat melakukan konfigurasi sakelar menggunakan GUI manajemen web.

Untuk mengonfigurasi sakelar, lakukan hal sebagai berikut:

- 1 Verifikasikan bahwa sakelar tersebut ada dalam Mode Managed (Dikelola).
- 2 Sambungkan sakelar tersebut ke PC menggunakan Ethernet, dan atur alamat IP statis **192.168.2.x** (di mana x antara 2 dan 254) dan subnet mask **255.255.255.0** pada PC. Catat bahwa sakelar tersebut bertindak sebagai klien DHCP dan dapat menerima alamat IP-nya dari server DHCP. Jika menggunakan DHCP untuk penugasan IP, carilah alamat IP yang ditugaskan tersebut dan gunakan untuk langkah berikutnya.
- 3 Sambungkan sakelar tersebut menggunakan alamat IP sakelar default **192.168.2.1** di dalam browser web Anda. Nama pengguna login adalah **admin** dengan sandi **admin**.
- 4 Setelah masuk ke sakelar menggunakan langkah sebelumnya, wizard cara memulai akan tersedia untuk memandu pengguna melalui konfigurasi sakelar awal. Perubahan yang diterapkan akan otomatis disimpan ke konfigurasi saat memulai.

Akses CLI

Untuk mengakses sakelar yang menggunakan Antarmuka Saluran Perintah (Command Line Interface / CLI), sakelar harus ada dalam Mode Managed (Dikelola). Command Line Interface hanya dapat dijangkau dengan menggunakan telnet atau koneksi konsol. Lihat panduan pengguna untuk opsi CLI terbatas.



CATATAN: Pengaturan sakelar default adalah Mode Unmanaged (Tidak Dikelola). Untuk mengatur sakelar ke Mode Managed (Dikelola), tekan tombol Mode selama minimal tujuh detik.

Menyambungkan Sakelar ke Server Terminal/PC



CATATAN: Port konsol memungkinkan untuk menyambungkan ke terminal atau sistem desktop yang menjalankan perangkat lunak emulasi terminal untuk memantau atau debugging perangkat menggunakan port micro-USB. (Anda dapat menemukan driver USB di dell.com/support.)

Untuk menggunakan port konsol, diperlukan hal berikut ini (cth., PuTTY, TeraTerm, dll.)

- Terminal yang kompatibel VT100 atau desktop atau sistem portabel dengan port USB dan menjalankan perangkat lunak emulasi terminal VT100.

Untuk menyambungkan terminal ke port konsol perangkat, verifikasi bahwa perangkat lunak emulasi terminal diatur sebagai berikut:

- 1 Atur laju data ke 9600 baud, format data ke 8 data bit, 1 stop bit dan tanpa parity.
- 2 Atur kontrol aliran ke tidak ada.
- 3 Pilih VT100 untuk mode Emulasi.

Melakukan booting ulang Sakelar dalam Mode Managed (Dikelola)

Untuk melakukan booting ulang sakelar, tekan tombol Reset melalui lubang pin pada sakelar tersebut selama kurang dari tujuh detik.

Melakukan penyetelan ulang Sakelar dalam Mode Managed (Dikelola)

Untuk melakukan penyetelan ulang sakelar ke setelan default pabrik, tekan tombol Reset melalui lubang pin pada sakelar tersebut selama kurang dari tujuh detik.



PERHATIAN: Saat Anda menyetel ulang sakelar, setiap informasi konfigurasi yang sebelumnya telah dimasukkan akan hilang.

Power Over Ethernet (Daya Melalui Ethernet)

Tabel di bawah ini menggambarkan sumber daya PoE yang tersedia untuk berbagai model sakelar.

Tabel 1-2. Power Over Ethernet (Daya Melalui Ethernet)

Model Sakelar PoE	Watt (khusus untuk daya POE saja)	Port yang Diberi Daya
X1008	123	1-8
X1018p	246	1-16
X1026p	369	1-24*
X1052p	369	1-24*

*Port ini bisa berupa PoE atau PoE+

Dell™ Networking™
X1000 および X4000
シリーズスイッチ
はじめに

認可モデル: X1008, X1008P, X1018,
X1026, X4012, X1018P, X1026P,
X1052, X1052P



メモ、注意、警告



メモ：デバイスを使いやすくするための重要な情報を説明しています。



注意：ハードウェアの損傷やデータの損失の可能性を示し、その危険を回避するための方法を説明しています。



警告：物的損害、けが、または死亡の原因となる可能性があることを示しています。

著作権 © 2014 Dell Inc. 無断転載を禁じます。この製品は、米国および国際著作権法、ならびに米国および国際知的財産法で保護されています。

Dell™、および Dell のロゴは、米国および / またはその他管轄区域における Dell Inc. の商標です。本書で使用されているその他すべての商標および名称は、各社の商標である場合があります。

ようこそ

本マニュアルには、次の Dell Networking X シリーズスイッチの取り付けおよび起動の基本情報を記載しています。X1008/X1008P、X1018/X1018P、X1026/X1026P、X1052/X1052P、X4012

スイッチへの不正アクセスを防ぐため、スイッチはアンマネージドモードで出荷されます。スイッチをマネージドモードで使用するには、モードボタンを 7 秒以上押します。マネージドモードになると、MGMT LED が点灯します。スイッチをアンマネージドモードに戻すには、この手順を繰り返します。

このような Dell ネットワーキングデバイスは、高度な Web 管理機能と共に高性能なネットワーク接続が必要な中小企業に最適です。管理機能は、ネットワークトラフィック制御を強化し向上させる一方で、経営管理努力を最小限に抑えるように設計されています。

最新のマニュアルおよびソフトウェアについては、dell.com/support をご覧ください。

安全環境および規制情報 (SERI) は印刷したマニュアルに含まれます。

パッケージ内容

デバイスを開梱する際に、次のアイテムが含まれていることを確認してください。

- 注文したネットワークスイッチ
- AC 電源ケーブル (X1008 および X1008P の場合のみ電源ブリックも含まれます)
- コンソール micro-USB シリアルケーブル
- 粘着ゴムパッド (選択システムに取り付けるデスクまたは棚用)
- 取り付けキット
- 安全環境、および規制情報マニュアル
- プレースマット
- スタートガイド




X1000 および X4000 シリーズスイッチ概要

表 1-1. X1000 および X4000 シリーズスイッチ概要

製造モデル名	電源ユニット	認可モデル番号	認可タイプ番号
X1008	外部、24W	E08W	E08W001
X1008P	外部、150W	E09W	E09W001
X1018	内部、40W	E10W	E10W001
X1026	内部、40W	E10W	E10W002
X4012	内部、100W	E10W	E10W003
X1018P	内部、280W	E11W	E11W001
X1026P	内部、450W	E11W	E11W002
X1052	内部、100W	E12W	E12W001
X1052P	内部、525W	E12W	E12W002

デバイスを取り付ける

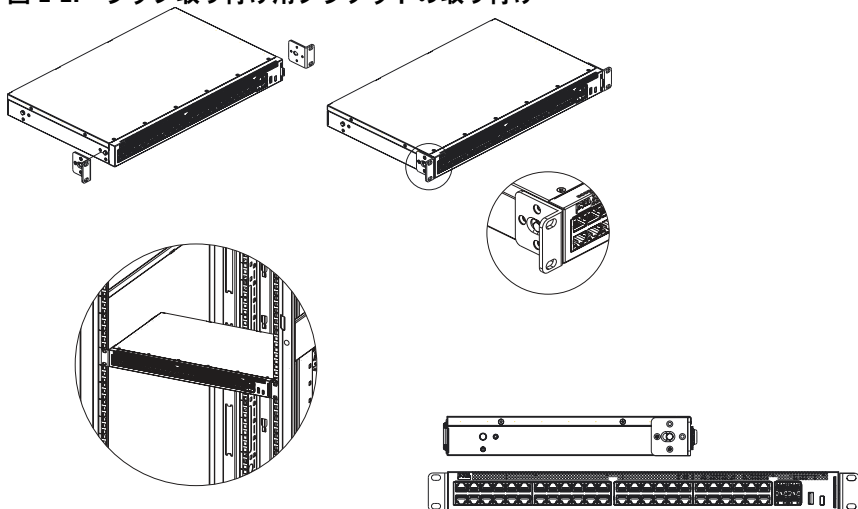
ラックへの取り付け

-  **警告**：SERI の安全情報と、スイッチに接続する、またはスイッチをサポートする他のスイッチの安全情報をお読みください。
-  **警告**：ラックまたはキャビネットにスイッチを取り付ける前に、スイッチからすべてのケーブルを外します。
-  **注意**：複数のスイッチをラックに取り付ける場合は、下の方から取り付けます。

次のようにスイッチをブラケットと一緒にラックに取り付けます（52 のポートスイッチにはレディレールキットがあります）。

- 1 同梱のラック取り付けブラケットを、スイッチの取り付け穴がラック取り付けブラケットの取り付け穴に重なるように、スイッチの片側に置きます。

図 1-1. ラック取り付け用ブラケットの取り付け



- 2 同梱のネジをラック取り付け穴に挿入し、ドライバーで締めます。
- 3 スイッチのもう一端のラック取り付けブラケットも同様の手順を繰り返します。
- 4 スイッチのラック取り付け穴がラックの取り付け穴に重なるように、スイッチをラックに差し込みます。
- 5 ラックネジ(同梱されていません)でスイッチをラックに固定します。上の2つのネジの前に、下の2つのネジを締めます。通気口を塞がないようにしてください。

平らな面への取り付け

スイッチをラックに取り付けない場合は、平らな面に取り付けることができます。その面はスイッチとスイッチケーブルの重さに耐えられる場所にする必要があります。

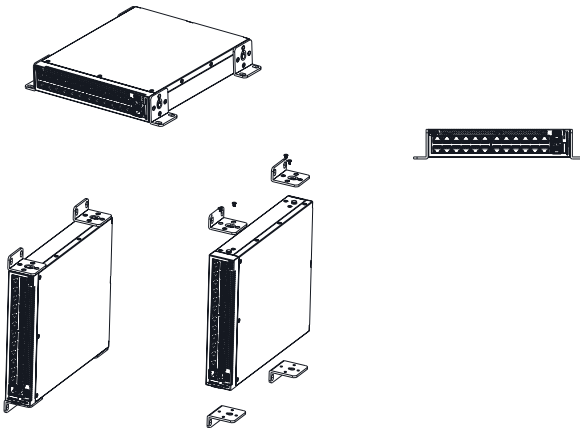
- 1 シャーシの底面のマークを付けた各場所に粘着ゴムパッド(スイッチに同梱)を貼り付けます。
- 2 スイッチを、両側に 5.08 cm (2 インチ) と背面に 12.7 cm (5 インチ) の幅を残して、平らな面にセットします。
- 3 スイッチが適切に通気されるようにします。

壁への取り付け

スイッチを壁に取り付けるには：

- 1 取り付け場所が次の要件を満たしていることを確認してください。
 - 壁の表面がスイッチを支えられる。
 - 適切な通気用に両側に少なくとも 5.1 cm (2 インチ) と、電源ケーブル用に背面に 12.7 cm (5 インチ) のスペースができる。
 - 温度の上昇を防ぐため通気性のある場所である。
- 2 同梱の壁取り付けブラケットを、スイッチの取り付け穴が壁取り付けブラケットの取り付け穴に重なるように、スイッチの片側に置きます。

図 1-2. 壁取り付け用ブラケットの取り付け




- 3 同梱のネジを壁取り付けブラケットの穴に挿入し、ドライバーで締めます。
- 4 スwitchのもう一端の壁取り付けブラケットも同様の手順を繰り返します。
- 5 スwitchを取り付ける予定の壁にスイッチを置きます。
- 6 スwitchを固定するネジを取り付ける場所にマークを付けます。
- 7 マークを付けた場所に、穴をあけてすべてのプラグ（同梱されていません）を穴に差し込みます。
- 8 ネジ（同梱されていません）でスイッチを壁に固定します。通気口を塞がないようにしてください。


スイッチの起動および設定

モードの管理

Dell Networking X1008/18/26 および 同等の PoE バージョンには、マネージドモードとアンマネージドモードを切り替えるモードブッシュボタンがあります。スイッチがマネージドモードの場合は MGMT LED が点灯し、アンマネージドモードの場合は消灯します。マネージドモード中にスイッチを設定するには、次の項を参照してください。

 **メモ**：リリースノートおよびユーザーマニュアルは dell.com/support からダウンロードできます。

スイッチをネットワークに接続

 **注意**：モジュージャックコネクタを RJ 45 ポートに差し込まないでください。これはイーサネットスイッチを損傷する原因となります。FCC 基準を満たす RJ 45 コネクタには、ツイストペアケーブルのみ使用します。

スイッチをネットワークに接続するには：

- ツイストペアケーブルの一端をスイッチの RJ 45 コネクタに、もう一方の端を別のスイッチかサーバーに取り付けます。

それぞれ接続したら、スイッチの各ポートに対応するリンク LED が点灯（緑またはオレンジ）し、接続が有効であることを示します。

Web による初期設定

管理者は、Web 管理 GUI を使用してスイッチの設定を行なうことができます。


スイッチを設定するには、次の手順を行います。

- 1 スwitchがマネージドモードであることを確認します。
- 2 イーサネットを使用して PC にスイッチを接続し、PC で **192.168.2.x** (x は 2 と 254 の間) の静的 IP アドレスと、**255.255.255.0** のサブネットマスクを設定します。スイッチが DHCP クライアントとしての役割を果たし、DHCP サーバーから IP アドレスを受け取れます。IP の割り当てに DHCP を使用している場合は、割り当てられた IP アドレスを調べて、次の手順で使用します。


- 3 Web ブラウザでデフォルトのスイッチ IP アドレス **192.168.2.1** を使用して、スイッチに接続します。ログインユーザー名は **admin** でパスワードも **admin** です。
- 4 前の手順でスイッチにログインしたら、開始ウィザードでユーザーはスイッチの初期設定に進みます。適用された変更は起動設定に自動的に保存されます。

CLI アクセス

コマンドラインインターフェース (CLI) を使用してスイッチにアクセスするには、マネージドモードである必要があります。コマンドラインインターフェースは、テルネットまたはコンソール接続を使用するのみ利用できます。制限つき CLP オプションについては、ユーザーズガイドを参照してください。

 **メモ**：スイッチのデフォルト設定はアンマネージドモードです。スイッチをマネージドモードに設定するには、モードボタンを 7 秒以上押します。

スイッチをターミナルサーバー /PC に接続

 **メモ**：コンソールポートは、micro-USB ポートを使用するデバイスをモニタリングまたはデバッグするための、ターミナルエミュレーションソフトウェアを実行するターミナルまたはデスクトップに接続できます。(USB ドライバは dell.com/support にあります。)

コンソールポートを使用するには、次が必要です (例、PuTTY、TeraTerm など)。

- VT100 互換ターミナル、VT100 ターミナルエミュレーションソフトウェアを実行している USB ポートのあるデスクトップまたはポータブルシステム

ターミナルをデバイスコンソールポートに接続するには、ターミナルエミュレーションソフトウェアが次のように設定されていることを確認します。

- 1 データ転送速度を **9600 baud** に、データ形式を **8 データビット**、**1 ストップビット**、**パリティなし** に設定します。
- 2 フロー制御を「**なし**」に設定します。
- 3 エミュレーションモード用の **VT100** を選択します。

マネージドモードでのスイッチの再起動

スイッチを再起動するには、スイッチのピンホールからリセットボタンを7秒を超えないように押します。

マネージドモードでのスイッチのリセット

スイッチを出荷時の設定にリセットするには、スイッチのピンホールからリセットボタンを7秒以上押します。

△ **注意**：スイッチをリセットすると、前に入力した設定情報がすべて消失します。

パワーオーバーイーサネット (POE)

下記の表は様々なスイッチモデルで使用可能な PoE リソースを説明しています。

表 1-2. パワーオーバーイーサネット (POE)

PoE スイッチモデル	ワット (POE 専用電源のみ)	電源ポート
X1008	123	1-8
X1018p	246	1-16
X1026p	369	1-24*
X1052p	369	1-24*

* これらのポートは PoE または PoE+ の場合があります

Dell™ Networking™ X1000
및 X4000 시리즈 스위치
시작 안내서

규정 모델: X1008, X1008P, X1018,
X1026, X4012, X1018P, X1026P,
X1052, X1052P



주, 주의 및 경고



주: "주"는 장치를 보다 효율적으로 사용할 수 있는 중요 정보를 제공합니다.



주의: "주의"는 하드웨어의 손상 또는 데이터 유실 위험을 설명하며, 이러한 문제를 방지할 수 있는 방법을 알려줍니다.



경고: "경고"는 재산 손실, 신체적 상해 또는 사망 위험이 있음을 알려줍니다.

Copyright © 2014 Dell Inc. **저작권 본사 소유.** 이 제품은 미국 연방 및 국제 저작권 및 지적 재산권에 의거 보호됩니다.

Dell™ 및 Dell 로고는 미국 및/또는 기타 법적 관할지에서 Dell Inc.의 상표입니다. 여기에 언급된 다른 모든 마크와 이름은 해당 회사의 상표일 수 있습니다.

환영합니다

본 문서는 X1008/X1008P, X1018/X1018P, X1026/X1026P, X1052/X1052P, X4012 등과 같은 Dell Networking X-시리즈 스위치의 설치와 실행 시작을 위한 기본 정보를 제공합니다.

이 스위치는 무단 접속을 피하기 위해 언매니지드 모드 상태로 공장에서 출하됩니다. 매니지드 모드로 스위치를 이용하려면 모드 버튼을 7초 이상 누르십시오. 매니지드 모드로 전환되면 MGMT LED에 조명이 들어옵니다. 언매니지드 모드로 다시 돌아가려면 전환 과정을 똑같이 되풀이하십시오.

이들 Dell 네트워킹 장치는 고성능 네트워크 연결과 고급 웹 관리 기능을 필요로 하는 중소 기업에게 이상적입니다. 이 관리 기능들은 관리 사무를 최소화하면서 네트워크 트래픽 제어를 향상 및 개선하기 위해 설계되었습니다.

최신 문서와 소프트웨어 업데이트를 확인하시려면 dell.com/support를 방문하십시오.

해당 웹사이트에 안전환경규제정보(SERI)가 인쇄물 형태로 게시되어 있습니다.

패키지 내용물

이 네트워킹 장치의 포장을 풀 때 다음 품목이 모두 있는지 확인하십시오.

- 주문한 네트워크 스위치
- AC 전원 케이블 (및 X1008 및 X1008P 전용 전원 브릭)
- 콘솔 마이크로-USB 직렬 케이블
- 접착식 고무 패드(엄선된 시스템의 책상 또는 선반 설치 용도)
- 설치 키트
- 안전, 환경 및 규제 정보 문서
- 플레이스매트
- 시작 안내서




X1000 및 X4000 시리즈 스위치 요약

표 1-1. X1000 및 X4000 시리즈 스위치 요약

마케팅 모델명	전원 공급 장치	규정 모델 번호	규정 유형 번호
X1008	외부, 24W	E08W	E08W001
X1008P	외부, 150W	E09W	E09W001
X1018	내부, 40W	E10W	E10W001
X1026	내부, 40W	E10W	E10W002
X4012	내부, 100W	E10W	E10W003
X1018P	내부, 280W	E11W	E11W001
X1026P	내부, 450W	E11W	E11W002
X1052	내부, 100W	E12W	E12W001
X1052P	내부, 525W	E12W	E12W002

장치 마운팅

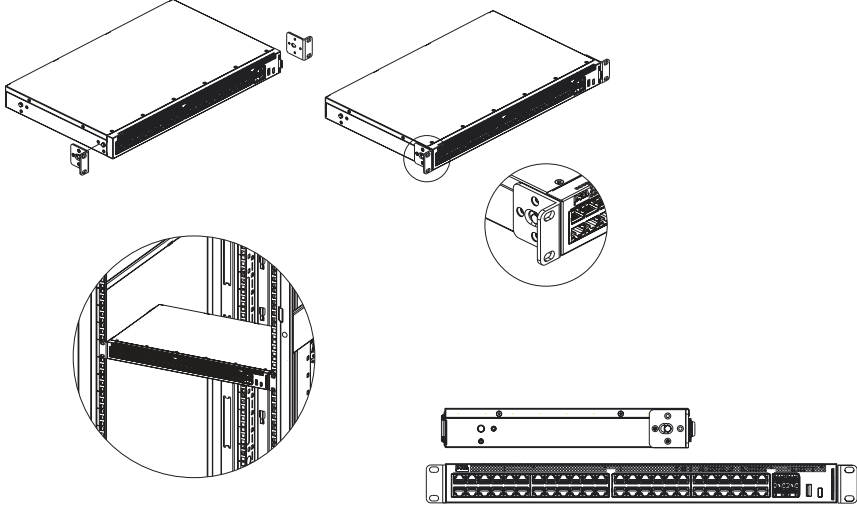
랙 설치

-  경고: SERI에 수록된 안전 정보와 해당 스위치를 지원하거나 스위치에 연결되는 다른 스위치의 안전 정보를 읽어 보십시오.
-  경고: 랙 또는 캐비닛에 스위치를 마운팅하기 전에 스위치에 꽂혀 있는 모든 케이블을 분리합니다.
-  주의: 여러 개의 스위치를 하나의 랙에 마운팅할 때 스위치를 아래에서부터 위로 마운팅합니다.

스위치를 브래킷이 부착된 랙에 설치할 때 다음 지시를 따릅니다(52 포트 스위치에는 준비된 레일 키트가 있습니다).

- 1 스위치와 함께 공급된 랙 마운팅 브래킷을 스위치 한쪽 면에 올려 놓고, 스위치 라인의 마운팅 구멍이 랙 마운팅 브래킷의 마운팅 구멍에 정렬되게 합니다.

그림 1-1. 랙 마운팅을 위한 브래킷 설치



- 2 스위치와 함께 공급된 나사를 랙 마운팅 구멍 안에 넣고 드라이버로 조입니다.
- 3 똑같은 방법으로 스위치의 다른 쪽 면에 랙 마운팅 브래킷을 설치합니다.
- 4 스위치를 랙 안에 넣고, 스위치 라인의 랙 마운팅 구멍이 랙의 마운팅 구멍에 정렬되게 합니다.
- 5 랙 나사(별도 판매)를 이용해서 스위치를 랙에 고정시킵니다. 상단의 나사 한 쌍을 조이기 전에 먼저 하단의 나사 한 쌍을 조입니다. 환기 구멍이 막히지 않게 주의하십시오.

수평면 설치

스위치를 랙에 설치하지 않는다면 수평면에 설치할 수 있습니다. 스위치와 스위치 케이블의 무게를 지탱할 수 있는 수평면이어야 합니다.

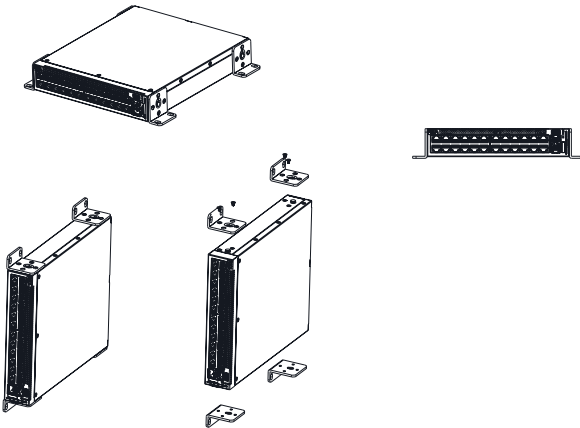
- 1 접착식 고무 패드(스위치와 함께 제공됨)를 새시 하단에 표시된 각 위치에 부착합니다.
- 2 양 옆으로 5.08 cm(2인치) 간격을 두고 뒤쪽으로 12.7 cm(5인치) 간격을 두어, 스위치를 수평면에 올려 놓습니다.
- 3 스위치 환기가 잘 되는지 확인합니다.

벽면 설치

스위치를 벽면에 마운팅하려면.

- 1 마운팅 위치가 다음 요건을 준수해야 합니다.
 - 스위치를 지탱할 수 있는 벽면이어야 합니다.
 - 환기가 잘 되도록 양 옆으로 5.1 cm(2인치) 이상 간격을 두어야 하고 전원 케이블을 설치할 공간을 확보하기 위해 뒤쪽으로 12.7 cm(5인치) 간격을 두어야 합니다.
 - 과열 방지를 위해 환기가 잘 되는 위치를 선택해야 합니다.
- 2 스위치와 함께 공급된 벽면 마운팅 브래킷을 스위치 한쪽 면에 올려 놓고 스위치 라인의 마운팅 구멍이 벽면 마운팅 브래킷의 마운팅 구멍에 정렬되게 합니다.

그림 1-2. 벽면 마운팅을 위한 브래킷 설치



- 3 스위치와 함께 공급된 나사를 벽면 마운팅 구멍 안에 넣고 드라이버로 조입니다.
- 4 똑같은 방법으로 스위치 다른 쪽 면에 벽면 마운팅 브래킷을 설치합니다.
- 5 스위치를 설치할 벽면 위치에 스위치를 올려 놓습니다.
- 6 스위치를 벽에 고정할 나사 위치를 벽에 표시해 둡니다.
- 7 표시한 위치에 구멍을 뚫고 모든 플러그(별도 판매)를 구멍 안에 넣습니다.
- 8 나사(별도 판매)를 이용해서 스위치를 벽면에 고정합니다. 환기 구멍이 막히지 않게 주의하십시오.

스위치 작동 개시와 구성

관리 모드

Dell Networking X1008/18/26과 그와 동등한 가치를 지닌 PoE 버전 제품들은 매니지드 모드와 언매지드 모드 사이를 토글하는 모드 푸시 버튼이 있습니다. MGMT LED에 조명이 들어오면 스위치가 매니지드 모드에 있는 것이고 조명이 들어오지 않으면 언매지드 모드에 있는 것입니다. 매니지드 모드 상태에서 스위치를 구성하려면, 다음 섹션을 참조하십시오.



주: 배포 자료와 사용 설명서를 dell.com/support에서 다운로드 받을 수 있습니다.

스위치를 네트워크에 연결하기



주의: 폰 잭 커넥터를 RJ-45 포트에 플러그인하지 마십시오. 플러그인할 경우 이더넷 스위치가 손상될 수 있습니다. FCC 표준에 부합되는 RJ-45 커넥터가 연결된 트위스티드 페어 케이블만 사용하십시오.

스위치를 네트워크에 연결하려면

- 트위스티드 페어 케이블의 한쪽 끝을 스위치의 RJ-45 커넥터에 부착하고 트위스티드 페어 케이블의 다른 쪽 끝을 다른 스위치 또는 서버에 부착합니다.

케이블 양끝이 연결되면 스위치의 각 포트에 해당되는 링크 LED에 조명 (녹색 또는 주황색)이 들어와 연결되었음을 나타냅니다.

웹을 통한 초기 구성

관리자는 웹 관리 GUI를 이용해서 스위치를 구성할 수 있습니다.


스위치를 구성하려면 다음 작업을 수행합니다.

- 스위치가 매니지드 모드에 있는지 확인합니다.
- 이더넷을 이용해서 스위치를 PC에 연결하고, 정적 IP 주소 192.168.2.x (여기서 x는 2 ~ 254 숫자입니다)와 서브넷 마스크 255.255.255.0을 PC에 설정합니다. 스위치가 DHCP 클라이언트와 같은 역할을 하고 DHCP 서버로부터 IP 주소를 받을 수 있다는 점에 유의하십시오. IP 할당을 위해 DHCP를 이용할 경우에, 배정된 IP 주소를 찾아보고 다음 단계에서 그 주소를 이용해야 합니다.


- 3 웹 브라우저에 있는 기본 스위치 IP 주소 192.168.2.1을 이용해서 스위치에 접속합니다. 로그인 사용자명은 **admin**이고 비밀번호는 **admin**입니다.
- 4 앞 단계에서 스위치에 로그인한 후, 시작 마법사를 이용해서 초기 스위치 구성 방법을 안내 받을 수 있습니다. 적용된 변경 사항이 시동 구성에 자동으로 저장됩니다.

CLI Access

명령줄 인터페이스(CLI)를 이용해서 스위치에 접속하려면 매니지드 모드에서 접속해야 합니다. 텔넷 또는 콘솔 연결을 통해서만 명령줄 인터페이스에 접속할 수 있습니다. 한정된 CLI 옵션에 대해서는 사용 설명서를 참조하십시오.

 **주:** 기본 스위치 설정은 언매니지드 모드입니다. 매니지드 모드로 스위치를 설정하려면 모드 버튼을 7초 이상 누릅니다.

스위치를 터미널 서버/PC에 연결하기

 **주:** 콘솔 포트는 마이크로-USB 포트를 이용해서 장치를 모니터하거나 디버그하기 위해 터미널 에뮬레이션 소프트웨어를 실행하는 터미널 또는 데스크탑 시스템에 대한 연결을 활성화합니다. (dell.com/support에서 USB 드라이버를 찾을 수 있습니다.)

콘솔 포트를 이용하려면 다음 품목이 있어야 합니다(예: PuTTY, TeraTerm 등).

- USB 포트가 달려 있고 VT100 터미널 에뮬레이션 소프트웨어를 실행하는 VT100 호환 터미널 또는 데스크탑이나 휴대용 시스템.

터미널을 장치 콘솔 포트에 연결하려면 터미널 에뮬레이션 소프트웨어가 다음과 같이 설정되어 있는지 확인합니다.

- 1 데이터 속도를 9600 보(baud)로 설정하고 데이터 포맷을 8 데이터 비트, 1 정지 비트, 및 패리티 없음으로 설정합니다.
- 2 흐름 제어를 없음으로 설정합니다.
- 3 에뮬레이션 모드를 위한 VT100을 선택합니다.

매니지드 모드에서 스위치를 재부팅하기

스위치를 재부팅하려면, 스위치의 핀홀을 통해 리셋 버튼을 7초 미만의 시간 동안 누릅니다.

매니지드 모드에서 스위치를 리셋하기

스위치를 공장 출고 시 기본값으로 리셋하려면, 스위치의 핀홀을 통해 리셋 버튼을 7초 이상 누릅니다.

△ 주의: 스위치를 리셋하면, 앞서 입력한 구성 정보를 잃게 됩니다.

파워 오버 이더넷(PoE)

아래 표에는 다양한 스위치 모델에서 이용할 수 있는 PoE 리소스가 나열되어 있습니다.

표 1-2. 파워 오버 이더넷(PoE)

PoE 스위치 모델	와트 (전용 POE 전원에만 전원 포트 해당됨)	
X1008	123	1-8
X1018p	246	1-16
X1026p	369	1-24*
X1052p	369	1-24*

*포트는 PoE 또는 PoE+가 될 수 있습니다.

